

# QC-101PPC

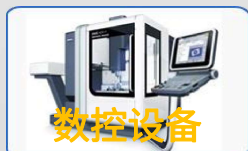
(E321Ca)

模具款被动散热工业平板电脑

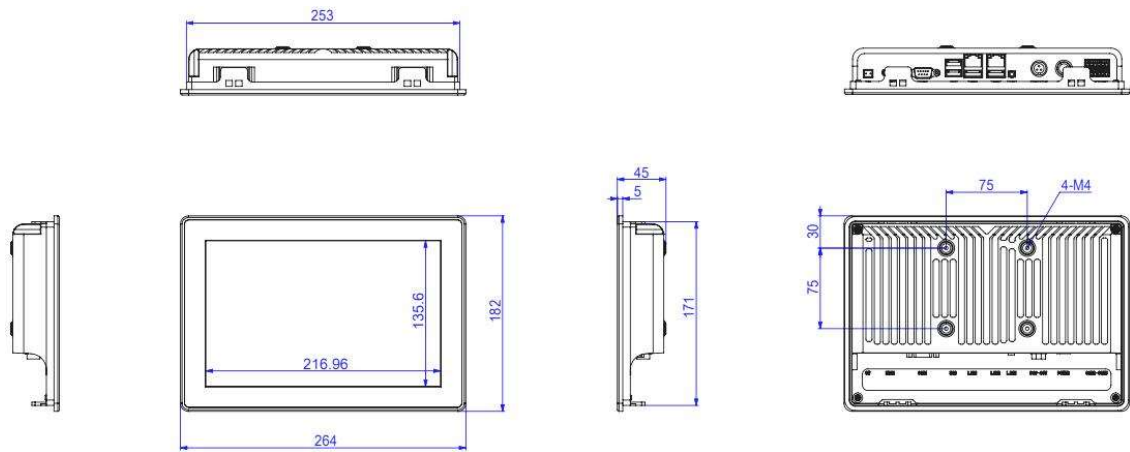
采用10.1" 工业级多点电容触摸，Intel® Bay Trail J1900平台



- ◆ 板载Intel® Bay Trail J1900高性能低功耗处理器，主频最大可以达到2.0GHz
- ◆ 10.1英寸 LED背光显示屏，前面框支持IP65防护等级
- ◆ 整机采用最新工艺模具压铸铝合金外壳，使其更加轻薄、坚固稳定、散热效果更好
- ◆ 工业级多点电容触摸屏
- ◆ 内置Mini-PCIe支持多种模块扩展
- ◆ 支持双千兆网口
- ◆ 宽压DC9-36V输入，紧固型航空接口
- ◆ 支持嵌入式及标准VESA安装方式



## 产品尺寸图



## 产品规格参数

系统	
处理器	Intel® Bay Trail Celeron® J1900, 主频2.0GHz
内存	1*SO-DIMM, DDR3L 1333MHz, 最大可支持8G
存储	1 x SATA 1 x M.2-2242 MSATA 固态硬盘
图形	内建HD显卡, 高清显示
系统	Win7/Win8 /Win10/Linux
显示屏	
尺寸	10.1 "
分辨率	1280(H) x 800(V)
屏幕比例	16:10
可视角	80° (T)/80° (B) /80° (L)/80° (R)
对比度	600:1
亮度	300 cd/m <sup>2</sup> / 500cd/m <sup>2</sup> / 可选
背光	WLED
背光寿命	50000H
结构	
前框	铝
后壳	铝
接口挡板	镀锌铁板
安装方式	嵌入式安装及标准VESA安装 (75×75mm)
外形尺寸	264×182×45mm
建议开孔尺寸	256×174mm
电源	
电源输入	DC 9-36V

触摸屏	
触摸类型	电容触摸屏
触摸点数	10点
透光率	>90%
表面硬度	7H
使用寿命	50000H
外部接口	
串口	1 x RS232/RS422/RS485 4 x RS232(其中可选1xRS485/RS422)(12P Phoenix)
USB	1 x USB 3.0 3 x USB 2.0
网口	2 x RJ45, Intel® I211 (10/100/1000 Mbps)
显示	1 xHDMI
音频	1 x Audio, 板载Realtek ALC269音频解码控制器
开关	M12金属开关
电源接口	M12航空接口
其他接口	远程控制接口
内部接口	
可扩展接口	1*8-bit GPIO 1*MINI-PCIE(for WIFI/4G) 1*SIM
环境	
工作温度	-10°C ~ 60°C
存储温度	-20°C ~ 70°C
湿度	5% ~ 95%, 非凝结状态
前面板防护	IP65

## 订购清单

标配	型号	配置
	QC-101PPC (E321Ca)	J1900/4G/64G/1×USB3.0/3×USB2.0/2×LAN/HDMI/Audio/5×RS232
选配	内存4~8G/存储64G~1T/1×RS485或RS422/4G/WIFI/宽温/高亮/高分辨率/GPIO等	