



机架式工业显示器

QC-190IPR2RUK-SX3

QC-190IPR2Ca-SX3

用户指南

目录

1. 产品概述.....	2
1.1. 产品特点.....	2
1.2. 产品图片.....	3
1.3. 产品规格.....	4
2. 触摸参数.....	5
3. 海岸线 I/O 接口说明.....	5
4. 产品外形尺寸图.....	6
5. 安装方式介绍.....	7
6. 注意事项.....	8
6.1 操作预防措施.....	8
6.2 环境注意事项.....	8
7. 售后支持.....	9
8. 装箱清单.....	9

1. 产品概述

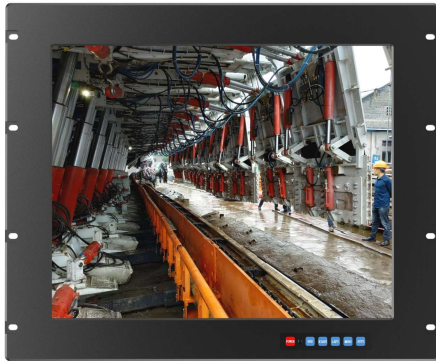
19 英寸机架式工业显示器，内置 A/D 板，标准产品支持 VGA+DVI 信号输入，依客户需求可选配 HDMI、DP、AV 等信号接口，画面显示色彩绚丽，亮度高，对比度好，视角宽。可选配工业级电阻触摸和工业级多点电容触摸屏。

本产品支持标准 19 英寸机架式安装（9U）和标准 VESA 安装，用户可灵活选择安装方式。广泛应用于电力设备、通讯设备、仪器仪表、工业自动化设备、工业现场监控、机械装备制造、安防监控、医疗设备、石油化工、矿山冶金、车载显示等行业。

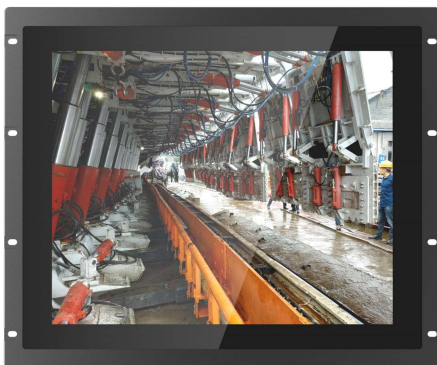
1.1. 产品特点

- ◆ 采用铝镁合金面板，前面板达到 IP65 防护等级
- ◆ 高强度全钢型箱体，坚固美观，有效应对工业现场震动、冲击、电磁干扰等环境
- ◆ 工业级液晶显示屏，背光使用寿命长达 50000 小时
- ◆ 可选配工业级电阻触摸和工业级多点电容触摸屏
- ◆ 紧固型航空电源连接器，支持 DC12V 或 DC9~32V 宽压输入，全面适应工业现场的不同环境
- ◆ 前置/后置 OSD 薄膜按键，方便用户将显示屏幕调整到最佳使用状态
- ◆ 支持标准 19 英寸机架式安装（9U）标准 VESA(100×100mm)安装

1.2. 产品图片



电阻触摸前按键图片



电容触摸后按键图片

1.3. 产品规格

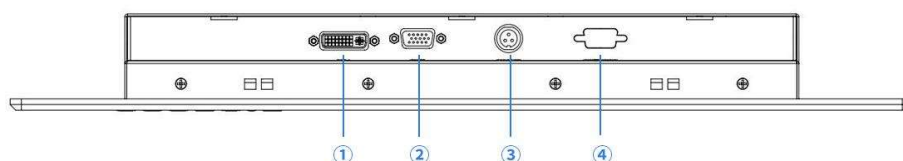
型号	QC-190IPR2RUK-SX3	QC-190IPR2Ca-SX3
尺寸	19"	
显示区域	376.32×301.056 mm	
分辨率	1280(H) x 1024(V)	
屏幕比例	5:4	
可视角	85° (T)/85° (B)/ 80° (L)/80° (R)	
对比度	1000:1	
亮度	300 cd/m ² / 500cd/m ² / 可选	
背光	WLED	
背光寿命	50000H	
触摸屏		
触摸类型	电阻触摸屏	电容触摸屏
触摸点数	单点	10 点
透光率	>87%	>90%
表面硬度	3H	7H
使用寿命	50000H	50000H
菜单		
POWER	电源开关	
LED	指示灯	
END	确认操作并保存退出	
RIGHT	右, 增加数值	
LEFT	左, 减小数值	
MENU	主菜单	
AUTO	自动调节	
电源		
电源输入	DC 12V	
结构		
前面板	铝镁合金	
后壳	镀锌铁板	
安装方式	标准 19 英寸机架式安装 (9U) 标准 VESA(100×100mm)安装	
外形尺寸	482.6×399×50mm	
环境		
工作温度	-10°C ~ 60°C	
存储温度	-20°C ~ 70°C	
湿度	5% ~ 95%, 非凝结状态	
前面板防护	IP65	

2. 触摸参数

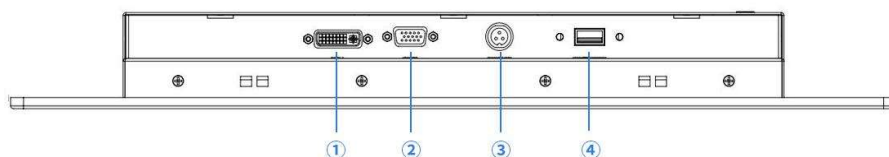
技术	电容式多点触摸屏	高温	70°C, 120Hrs
结构	第一层: ITO GLASS, 第二层: OCA, 第三层: Cover Glass	低温	-20°C, 120Hrs
触摸点数	10 点	透光率	>87%
线性度	<2%	表面硬度	7H
信噪比	>200db	使用寿命	50000H
高温高湿	60°C, <90%R.H, 120Hrs		

技术	电阻触摸屏	表面硬度	3H
结构	玻璃, 电阻涂料, 聚酯覆层, 透明的绝缘点, 导电涂料	使用寿命	同一点超过 35, 000, 000 次
分辨率	4096 X 4096	透光率	≥87%
触点密度	100,000 点/平方英寸 (15,500 点/平方厘米)	操作温度	-20°C 至 80°C
触摸力度	20-120 克	储存温度	-40°C 至 80°C
反应时间	≤ 5 毫秒	操作湿度	<95%

3. 海岸线 I/O 接口说明

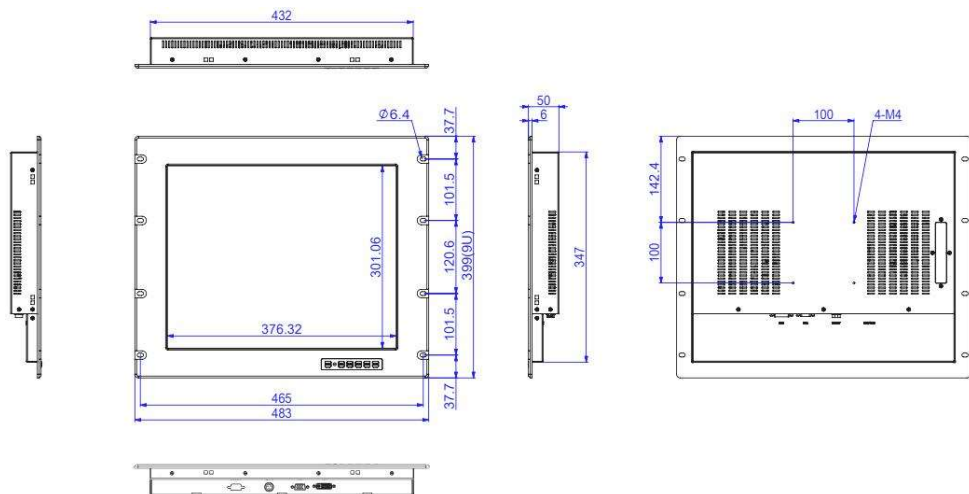


电阻触摸 或无触摸 接口说明	序号	描述	序号	描述
	①	DVI	③	电源输入
	②	VGA	④	USB/COM 触摸接口

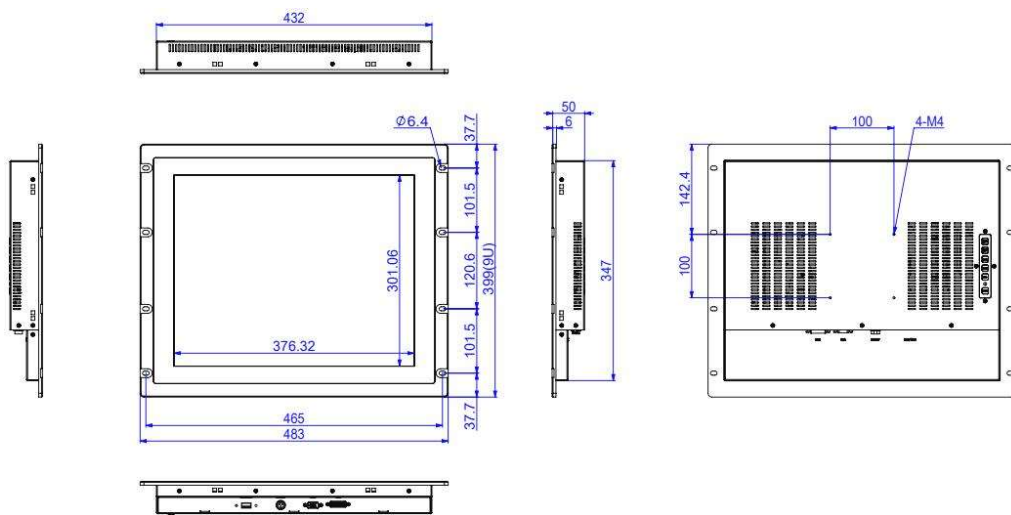


电容触摸 接口说明	序号	描述	序号	描述
	①	DVI	③	电源输入
	②	VGA	④	USB 触摸接口

4. 产品外形尺寸图



电阻触摸及无触摸尺寸图



电容触摸尺寸图

5. 安装方式介绍

机架式工业平板电脑是按照标准 19 英寸机柜安装孔位设计生产, 安装时选择合适的位置使机器安装孔与机柜孔位对准, 用螺丝固定即可, 如下图所示:



6. 注意事项

6.1 操作预防措施

- ◆ 操作设备之前，请务必断开电源，以防触电。不可在电源接通时接触内置板卡上的任何元器件。
- ◆ 驱动电路中，背光驱动部分可能带有高压，操作时请避免接触，避免造成不必要的损伤。
- ◆ 本产品为精密仪器，禁止自行打开、拆卸或改装。否则可能会损坏，而造成无法正常使用。
- ◆ 使用和保存中应保持液晶屏表面的清洁，如若水滴长时间滞留在液晶屏上，可能会导致液晶屏表面变色或出现污斑；故当屏幕表面有污迹时，需使用纯棉或软质布擦拭；严禁使用汽油、酒精或其他化学药剂擦拭。
- ◆ 在使用完毕或发生故障时请及时关闭本机电源。
- ◆ 拔接口接插件时，要保持与液晶屏的接插件在同一水平和平行方向。
- ◆ 产品外引线不允许接错，否则可能造成过流，过压等并对模块器件产生损坏。

6.2 环境注意事项

- ◆ 液晶屏为玻璃易碎制品；任何跌落、敲打和强烈振动都可能导致玻璃破裂；禁止用力按压液晶屏的显示区域；安装时不能用力挤压液晶屏幕和边框；应注意液晶屏的整体平整度，避免外力导致液晶屏“弯曲”。
- ◆ 产品在低于规定的温度、温度范围下工作、存储，可能造成液晶结晶等故障，而导致不可恢复的损坏；如果在高于规定的温度、温度范围下工作、存储，液晶可能变成各向同性的液体从而无法恢复液晶态。请在本产品允许温度范围内保存和使用。
- ◆ 为防止火灾或电击危险，请勿将本机放置在淋雨或潮湿的地方。
- ◆ 如果本产品长时间在有氧化或还原气体的空气中放置，或者在有试剂、溶剂、粘合剂、树脂等会产生这类气体的工作环境中使用，可能导致液晶模块被腐蚀、变色；请合理选择使用环境。
- ◆ 不要将附着保护膜的模块置于高温环境下，否则保护膜可能会粘在模块表面揭不下来，而影响外观。

7. 售后支持

北京奇创彩晶科技发展有限公司（以下简称“奇创彩晶”）保证本产品符合此产品规格书中的规定。在规范操作下，如发现本产品不符合产品规格书中的规定，则该不合格品应在交货日期一年内迅速通知奇创彩晶，并且该不合格品只属于奇创彩晶。奇创彩晶负责免费修理或更换。但是，本保证不适用于进料检查中发现的不合格品以及下列情况所产生的不合格品：

- 1) 不正确的修理、维护或改装；
- 2) 与奇创彩晶提供的说明书、建议、警告不符的操作或使用；
- 3) 任何归因于客户的其他原因及自然灾害等；

一年保证期过后，对于奇创彩晶修理或更换的产品，奇创彩晶有权对修理或更换服务收费。凡被更换的部件具有自更换日起3个月的保证期。当此型号产品已经终止生产制造，不合格品将不维修，而直接用替换品更换。

8. 装箱清单

请确认您购买的工业显示器包装是否完整，如果包装有所损坏，或者有配件欠缺请与本公司联系。

- ◆ 工业显示器一台
- ◆ 220V 电源线一条
- ◆ 说明书一本
- ◆ 电源适配器一个
- ◆ 合格证保修卡一份

官方网址: www.qctft.com

北京公司总部:

地址: 北京市昌平区北七家镇宏福科技园 10 号院 1 号楼 2016 室
电话: 010-82893609/82895980/81730023
传真: 010-81730023-808
邮箱: bjgs@qctft.com

北京门市

地址: 北京市海淀区中关村中发电子市场 (老中发) 317 精品间
电话: 010-82618506
邮箱: bjms@qctft.com

生产基地

地址: 深圳市龙岗区香叶路 5 号金源嘉工业园 4 楼
电话: 0755-23816522
邮箱: szgc@qctft.com

投诉邮箱: qctft@163.com