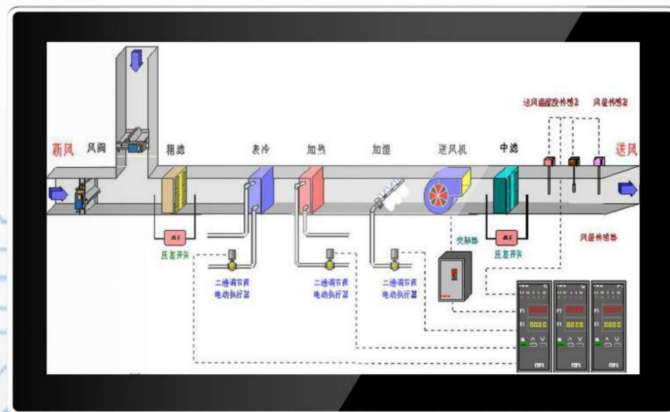


# QC-156PPC

(F221Ca)

壁挂式被动散热工业平板电脑

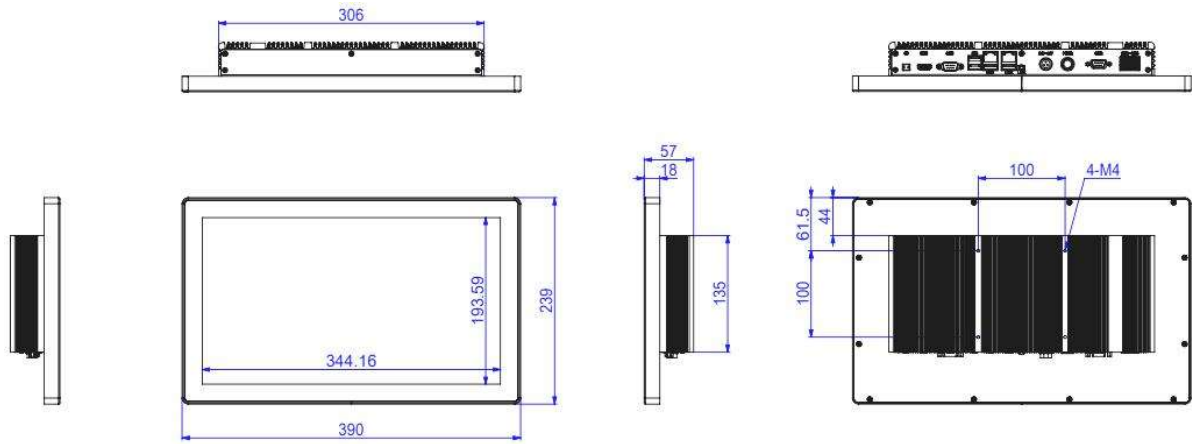
采用15.6" 工业级多点电容触摸，Intel® Bay Trail J1900平台



- ◆ 板载Intel® Bay Trail J1900高性能低功耗处理器，主频最大可以达到2.0GHz
- ◆ 15.6英寸 LED背光显示屏，前面框支持IP65防护等级
- ◆ 采用铝合金型材面框和型材背壳使其轻薄、坚固稳定、散热效果更好
- ◆ 工业级多点电容触摸屏
- ◆ 内置Mini-PCIe支持多种模块扩展
- ◆ 支持双千兆网口
- ◆ 宽压DC9-36V 输入，紧固型航空接口
- ◆ 内置1 x 2.5寸HDD可扩充支架
- ◆ 支持壁挂式、桌面式安装，预留标准VESA安装孔（100×100mm）



## 产品尺寸图



## 产品规格参数

系统	
处理器	Intel® Bay Trail Celeron® J1900, 主频2.0GHz
内存	1*SO-DIMM, DDR3L 1333MHz, 最大可支持8G
存储	1 x SATA 1 x M.2-2242 MSATA 固态硬盘
图形	内建HD显卡, 高清显示
系统	Win7/Win8 /Win10/Linux
显示屏	
尺寸	15.6 "
分辨率	1920(H) x 1080(V)
屏幕比例	16:9
可视角	85° (T)/85° (B) /85° (L)/85° (R)
对比度	800:1
亮度	300 cd/m <sup>2</sup> / 500cd/m <sup>2</sup> / 可选
背光	WLED
背光寿命	50000H
结构	
前框	铝
后壳	铝
接口板	镀锌铁板
安装方式	壁挂式、桌面式安装, 预留标准VESA安装孔 (100×100mm)
外形尺寸	390×239×57mm
电源	
电源输入	DC 9-36V

触摸屏	
触摸类型	电容触摸屏
触摸点数	10点
透光率	>90%
表面硬度	7H
使用寿命	50000H
外部接口	
串口	2 x RS232/RS422/RS485 4 x RS232(12P Phoenix)
USB	1 x USB 3.0 3 x USB 2.0
网口	2 x RJ45, Intel® I211 (10/100/1000 Mbps)
显示	1 x HDMI
音频	1 x Audio, 板载Realtek ALC269音频解码控制器
控制口	远程控制接口
开关	M12带灯金属开关
电源接口	M12航空接口
内部接口	
可扩展接口	1*8-bit GPIO 1*MINI-PCIE(for WIFI/4G) 1*SIM
环境	
工作温度	-10°C ~ 60°C
存储温度	-20°C ~ 70°C
湿度	5% ~ 95%, 非凝结状态
前面板防护	IP65

## 订购清单

标配	型号	配置
	QC-156PPC (F221Ca)	J1900/4G/64G/1×USB3.0/3×USB2.0/2×LAN/HDMI/Audio/6×RS232
选配		内存4~8G/存储64G~1T/2×RS485或RS422/断电保护/4G/WIFI/宽温/高亮/GPIO等