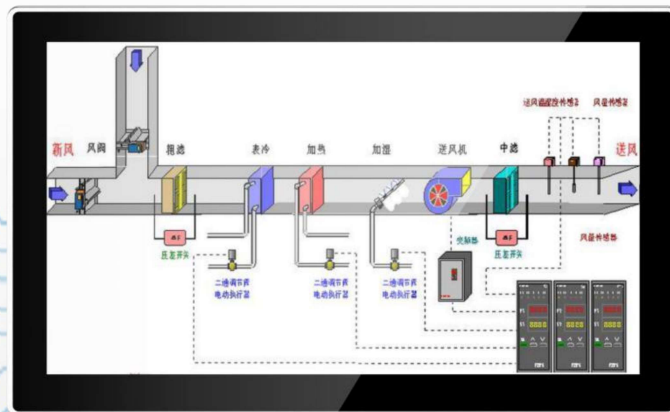


# QC-156PPC

(F256Ca)

壁挂式被动散热工业平板电脑

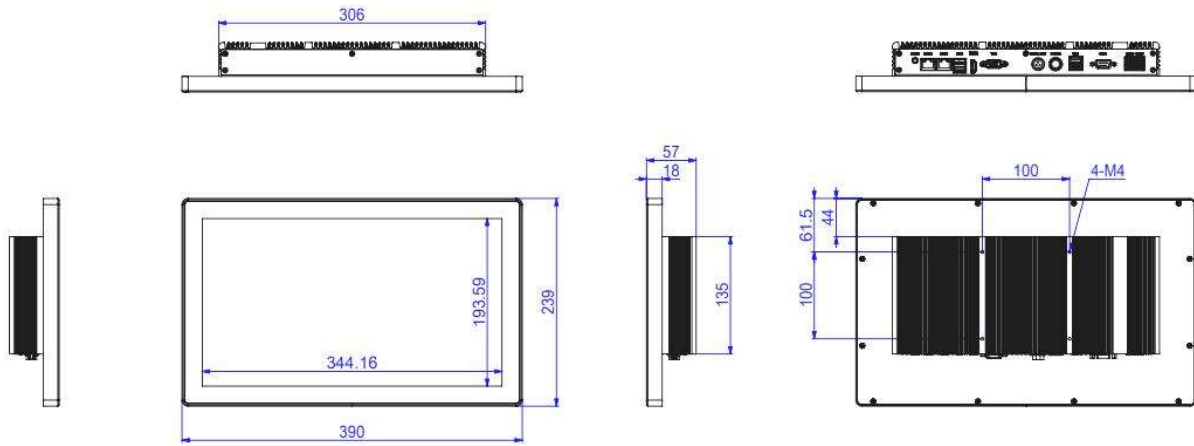
采用15.6"工业级多点电容触摸，Intel® Core™ i5-6200U平台



- ◆ 板载Intel® Core™ i5-6200U高性能低功耗双核四线程处理器，主频最大可以达到2.4GHz
- ◆ 15.6英寸 LED背光显示屏，前面框支持IP65防护等级
- ◆ 采用铝合金型材面框和型材背壳使其轻薄、坚固稳定、散热效果更好
- ◆ 工业级多点电容触摸屏
- ◆ 内置Mini-PCIe支持多种模块扩展
- ◆ 支持双千兆网口
- ◆ 宽压DC12-24V 输入，紧固型航空接口
- ◆ 内置1 x 2.5寸HDD可扩充支架
- ◆ 支持壁挂式、桌面式安装，预留标准VESA安装孔（100×100mm）



## 产品尺寸图



## 产品规格参数

| 系统   |   |
|------|---|
| 处理器  | Intel® Core™ i5-6200U, 主频2.4GHz                   |
| 内存   | 1*SO-DIMM, DDR4 1866/2133MHz, 最大可支持16G            |
| 存储   | 1 x SATA<br>1 x MSATA1 插槽, 支持 MSATA 固态硬盘          |
| 图形   | 内建HD显卡, 4K 高清显示                                   |
| 系统   | Win7/Win8 /Win10/Linux                            |
| 显示屏  |   |
| 尺寸   | 15.6 "  |
| 分辨率  | 1920(H) x 1080(V)                                 |
| 屏幕比例 | 16:9  |
| 可视角  | 85° (T)/85° (B) /85° (L)/85° (R)                  |
| 对比度  | 800:1   |
| 亮度   | 300 cd/m <sup>2</sup> / 500cd/m <sup>2</sup> / 可选 |
| 背光   | WLED  |
| 背光寿命 | 50000H  |
| 结构   |   |
| 前框   | 铝   |
| 后壳   | 铝   |
| 接口板  | 镀锌铁板  |
| 安装方式 | 壁挂式、桌面式安装, 预留标准VESA安装孔 (100×100mm)                |
| 外形尺寸 | 390×239×57mm                                      |
| 电源   |   |
| 电源输入 | DC 12-24V   |

| 触摸屏   |  |
|-------|--|
| 触摸类型  | 电容触摸屏  |
| 触摸点数  | 10点  |
| 透光率   | >90%   |
| 表面硬度  | 7H   |
| 使用寿命  | 50000H   |
| 外部接口  |  |
| 串口    | 1 x RS232/RS485(COM2)<br>4 x RS232(COM1&COM3-5) (12P Phoenix)  |
| USB   | 2 x USB 3.0    2 x USB 2.0                                     |
| 网口    | 2 x RJ45, Intel® I211 (10/100/1000 Mbps)                       |
| 显示    | 1 xHDMI    1 x VGA   |
| 音频    | 1 x Audio, 板载Realtek ALC662 HD 音频解码控制器                         |
| 开关    | M12带灯金属开关  |
| 电源接口  | M12航空接口  |
| 内部接口  |  |
| 可扩展接口 | 1*8-bit GPIO<br>1*SPEAKER<br>1*MINI-PCIE(for WIFI/4G)<br>2*SIM |
| 环境    |  |
| 工作温度  | -10°C ~ 60°C   |
| 存储温度  | -20°C ~ 70°C   |
| 湿度    | 5% ~ 95%, 非凝结状态  |
| 前面板防护 | IP65   |

## 订购清单

| 标配 | 型号  | 配置   |
|----|---|--|
|    | QC-156PPC (F256Ca)                                | I5/4G/64G/2×USB3.0/2×USB2.0/2×LAN/HDMI/VGA/Audio/5×RS232 |
| 选配 | 内存4~16G/存储64G~1T/1×RS485/断电保护/4G/WIFI/宽温/高亮/GPIO等 |  |